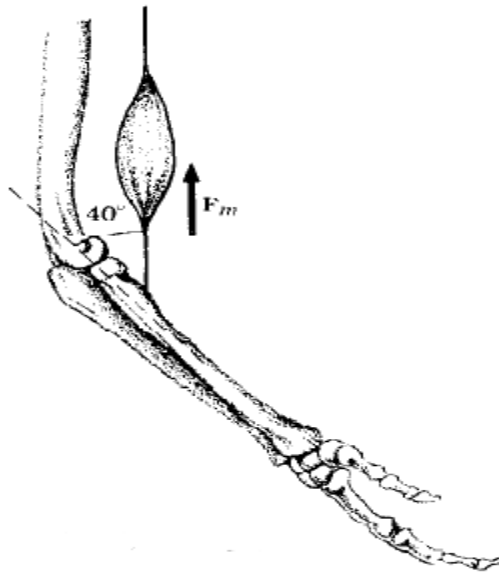


FÍSICA APLICADA

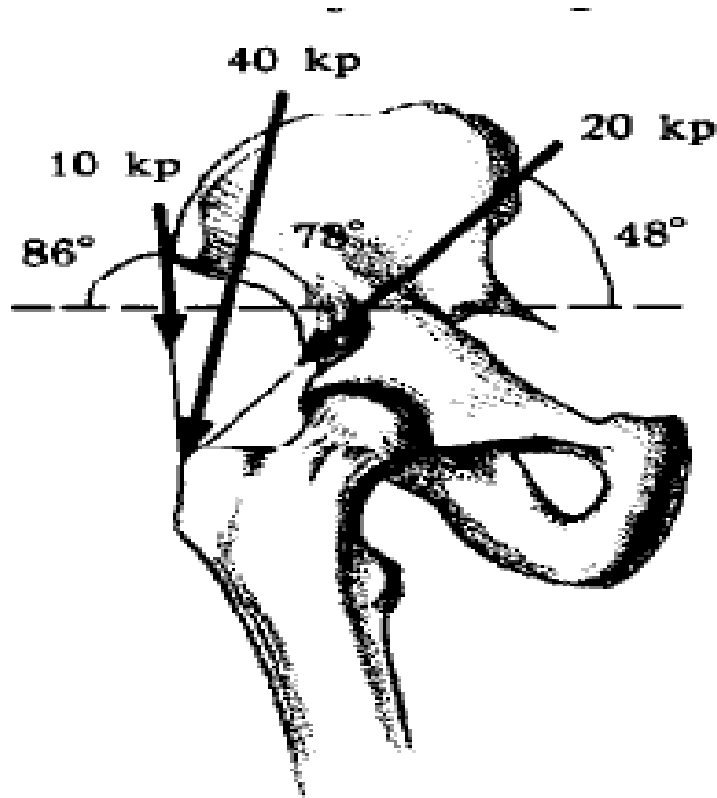
EJERCICIOS MÓDULO DE MECÁNICA

1. El tendón del biceps de la figura ejerce una fuerza de 7 N sobre el antebrazo. El brazo aparece doblado de tal manera que esta fuerza forma un ángulo de 40° con el antebrazo. Hallar las componentes de F_m paralela al antebrazo (fuerza estabilizadora) y perpendicular al antebrazo (fuerza de sostén)

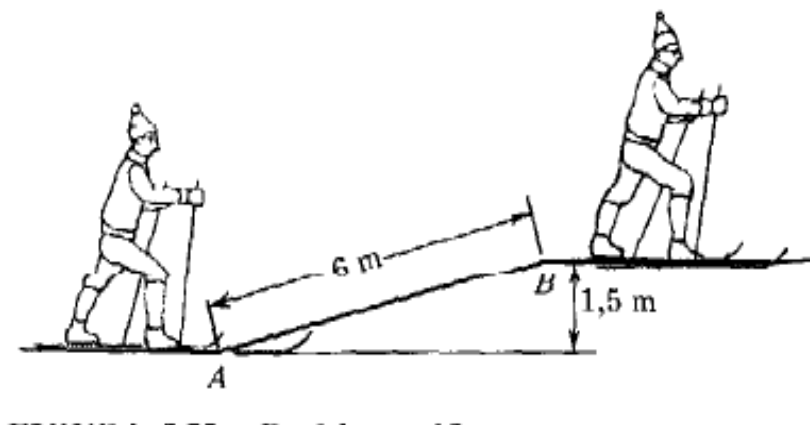


2. El abductor de la cadera, que conecta la cadera con el fémur, consta de tres músculos independientes que actúan a diferentes ángulos. La figura siguiente muestra los resultados de medidas de la fuerza ejercida por separado por cada músculo. Hallar la fuerza total ejercida por los tres músculos juntos.

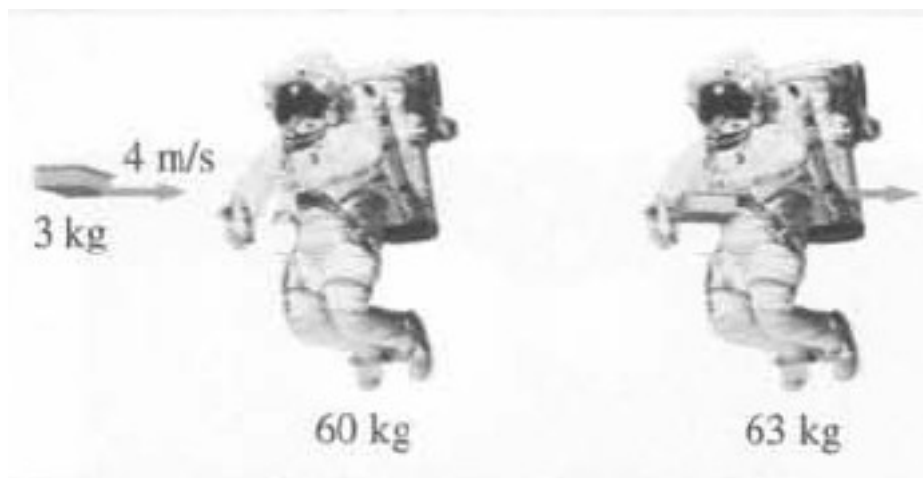
NOTA: $1 \text{ kp} = 1 \text{ kg} \times 9,80665 \text{ m/s}^2 = 9,80665 \text{ kg m/s}^2 = 9,80665 \text{ N}$



3. Un esquiador de 100 kg que va esquiando por terreno llano a una velocidad de 7 m/s llega a una colina (ver figura) Si el esquiador se desliza colina arriba, ¿Cuál es su velocidad en el punto B, suponiendo que la cuesta no ejerce rozamiento sobre los esquíes? ¿Cuál es la velocidad en el punto B suponiendo que la cuesta ejerce una fuerza de rozamiento de 75 N sobre los esquíes?

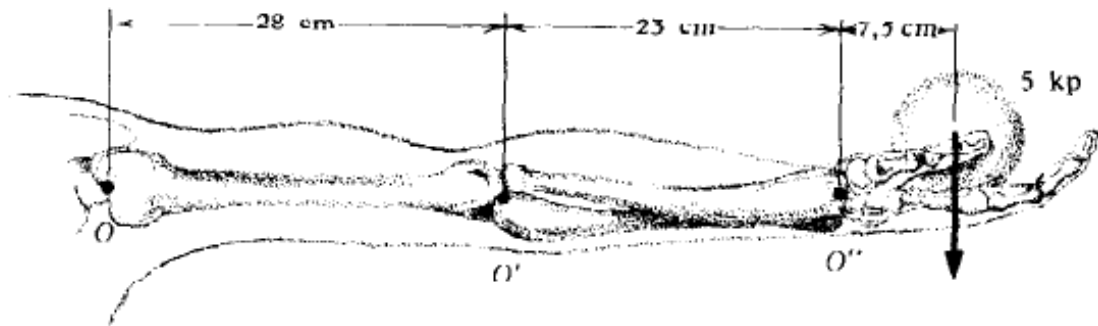


4. Una fuerza conservativa es aquella que realiza el mismo trabajo W_{AB} al mover un objeto a lo largo de cualquier camino entre los puntos A y B. En este caso se cumple que $W_{AB} = E_{pA} - E_{pB}$. Además, cuando solo actúan fuerzas conservativas la energía mecánica se conserva cuando el objeto cambia de posición. La fuerza de la gravedad es un ejemplo de fuerza conservativa, mientras que la fuerza de rozamiento es un ejemplo de fuerza no conservativa. Sabiendo esto, y suponiendo que los músculos tienen un rendimiento del 22% para convertir energía en trabajo, ¿cuánta energía consume una persona de 80 kg al escalar una distancia vertical de 15 m?
5. Una deportista de 40 kg que corre a una velocidad de 3 m/s salta sobre un trineo de bobsleigh de 8 kg. ¿Cuál es la velocidad del sistema deportista-trineo inmediatamente después de que la deportista se haya subido al trineo?
6. Un astronauta de masa 60 kg da un paseo espacial para reparar un satélite de comunicaciones. De pronto necesita consultar un libro de física. Un compañero de equipo se lo lanza con una velocidad de 4 m/s relativa al vehículo espacial. Ella se encuentra en reposo relativo respecto al vehículo espacial justo antes de atrapar el libro, de masa 3 kg (ver figura). Determinar, a) la velocidad de la astronauta justo después de atrapar el libro, b) la energía mecánica inicial y final del sistema libro-astronauta (considerar el origen de alturas el lugar en el que están, de forma que la Energía potencia sea nula para los dos) y c) el impulso ejercido por el libro sobre la astronauta.



7. Un bloque de 4 kg que se mueve hacia la derecha con una velocidad de 6 m/s choca elásticamente con un bloque de 2 kg que también se mueve hacia la derecha, pero cuya velocidad es de 3 m/s. Calcular las velocidades finales de los dos cuerpos. Como comprobación de los resultados, calcular la energía cinéticas total inicial de los dos cuerpos, así como la final, y comprobar que se ha conservado.

8. ¿Cuánto valen los momentos o torques alrededor de la muñeca, el codo y el hombro cuando una persona sostiene con el brazo extendido un peso de 5 kilopondios (ver figura)?



9. ¿Cuáles son los momentos o torques alrededor de la muñeca, el codo y el hombro cuando se sostiene un peso de 5 kg en la mano de un brazo que forma con el cuerpo un ángulo de 30°? Ver la figura siguiente.

