

Módulo 7: Fuentes del campo magnético

1

Campo magnético creado por cargas puntuales en movimiento

- Cuando una carga puntual q se mueve con velocidad \mathbf{v} , se produce un campo magnético \mathbf{B} en el espacio dado por:

$$\vec{B} = \frac{\mu_0}{4\pi} \frac{q \vec{v} \times \vec{r}}{r^2}$$

- Donde \mathbf{r} es un vector unitario que apunta desde la carga q que se mueve con velocidad \mathbf{v} al punto del campo de observación P .
- μ_0 es una constante de proporcionalidad llamada **permeabilidad del vacío**, y su valor es:

$$\mu_0 = 4\pi \cdot 10^{-7} \text{ T}\cdot\text{m/A} = 4\pi \cdot 10^{-7} \text{ N/A}^2$$

2

Ley de Biot-Savart

- Para calcular el campo magnético creado por una corriente eléctrica (muchas cargas) debemos cambiar qv por Idl :

$$\vec{B} = \frac{\mu_0}{4\pi} \frac{I \vec{dl} \times \vec{r}}{r^2}$$

- Esta ecuación se conoce como la **ley de Biot y Savart**.

3

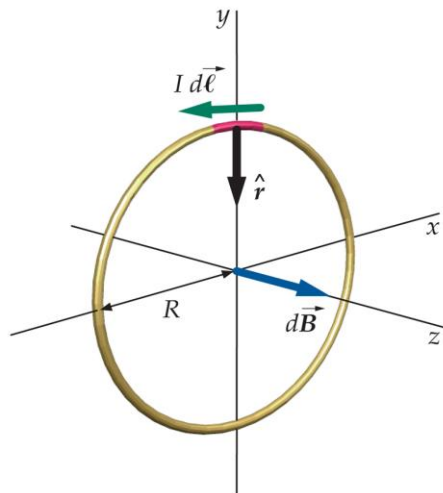
Ley de Biot-Savart

- Es análoga a la ley de Coulomb para el campo eléctrico.
- La diferencia es que las fuentes del campo eléctrico son las cargas, mientras que aquí es una carga móvil (qv) o un elemento de corriente (Idl).
- Decece con el cuadrado de la distancia a la carga móvil (análogo al campo eléctrico) o al elemento de corriente.

4

Ejemplo

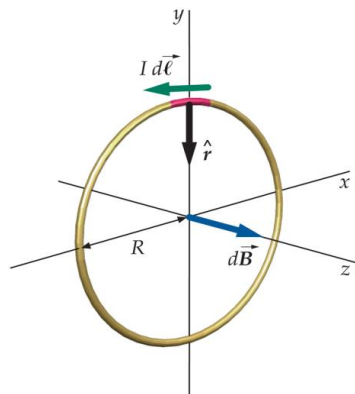
- Calcular el campo magnético debido a una espira de corriente en el centro.



5

Ejemplo

- Calcular el campo magnético debido a una espira de corriente en el centro.

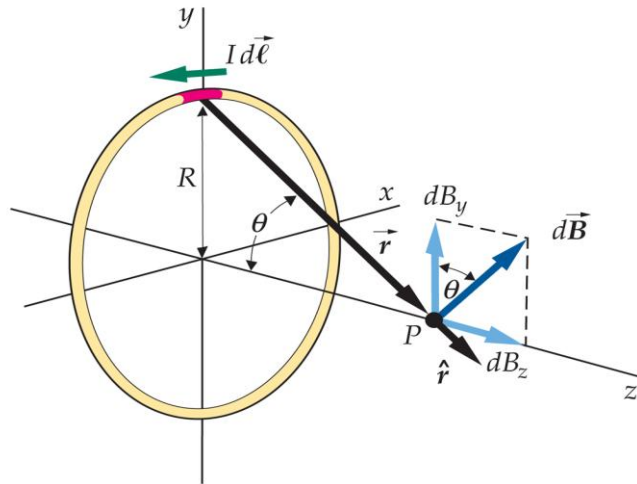


$$B = \frac{\mu_0 I}{2R}$$

6

Ejemplo

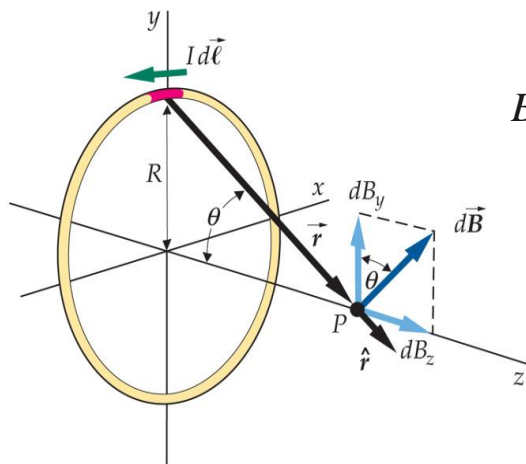
- Calcular el campo magnético debido a una espira de corriente en un punto de su eje.



7

Ejemplo

- Calcular el campo magnético debido a una espira de corriente en un punto de su eje.



$$B = \frac{\mu_0}{2} \frac{R^2 I}{(z^2 + R^2)^{3/2}}$$

8

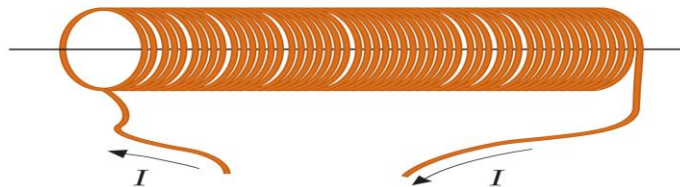
Ejemplo

- Una bobina circular de radio 5 cm tiene 12 vueltas y se encuentra en el plano $z=0$, centrada en el origen. Por ella circula una corriente de 4 A en sentido opuesto al de las agujas del reloj. Determinar el campo magnético sobre el eje x en a) $z=0$, b) $z=15$ cm y c) $z=3$ m. En este último caso hacer uso de la aproximación del campo creado en puntos lejanos de la bobina.

9

Solenoide

- Un solenoide es un alambre enrollado en forma de hélice con espiras muy próximas entre sí.
- Se usa para producir un campo magnético intenso y uniforme en su interior.
- En magnetismo, análogo a un condensador de placas paralelas.

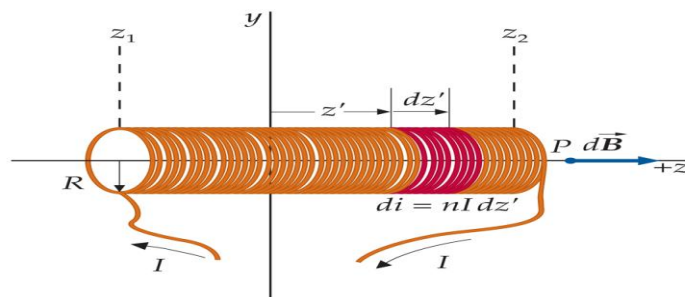


10

Campo magnético en el eje del solenoide

- El campo magnético en un punto P del eje de un solenoide que se encuentra a una distancia z del origen es:

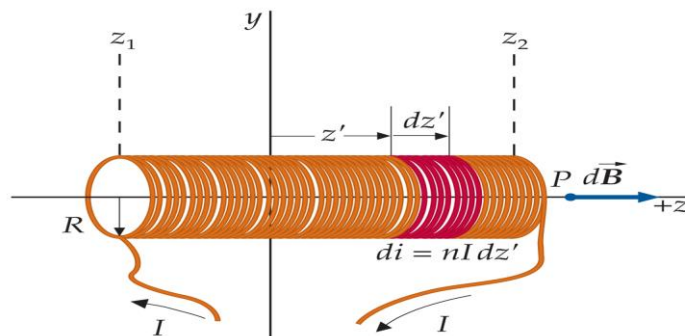
$$B = \frac{1}{2} \mu_0 n I \left(\frac{z - z_1}{\sqrt{(z - z_1)^2 + R^2}} - \frac{z - z_2}{\sqrt{(z - z_2)^2 + R^2}} \right)$$



11

Ejemplo

- Calcular el campo magnético en un punto P (11 cm, 0) de un solenoide de 20 cm de longitud, 1.40 cm de radio y 600 vueltas. por el que circula una corriente de intensidad 4 A



12

Campo magnético en el centro del solenoide

- En el centro de un solenoide centrado: $z=0$, $z_1=-1/2L$ y $z_2=1/2L$.

$$B = \frac{1}{2} \mu_0 n I \left(\frac{0 - \left(-\frac{1}{2}L\right)}{\sqrt{0 - \left(-\frac{1}{2}L\right)^2 + R^2}} - \frac{0 - \left(\frac{1}{2}L\right)}{\sqrt{0 - \left(\frac{1}{2}L\right)^2 + R^2}} \right)$$

13

Campo magnético en el centro del solenoide

- En el centro de un solenoide centrado: $z=0$, $z_1=-1/2L$ y $z_2=1/2L$.

$$B = \frac{1}{2} \mu_0 n I \left(\frac{L}{\sqrt{L^2 + 4R^2}} \right)$$

14

Ejemplo

- Calcular el campo magnético del ejemplo anterior en el centro del solenoide de 20 cm de longitud, 1.40 cm de radio y 600 vueltas por el que circula una corriente de intensidad 4 A.
- Solución: 1.5×10^{-2} T

15

Solenoide largo

- Un solenoide se considera largo (infinito) si su longitud L es mucho mayor que su radio R .
- En este caso, la fracción de la izquierda es 1, y la de la derecha -1, por lo que el paréntesis completo es 2.
- Y el campo en la región dentro del solenoide y lejos de los extremos es entonces:

$$B = \mu_0 nI$$

16

Solenoid largo

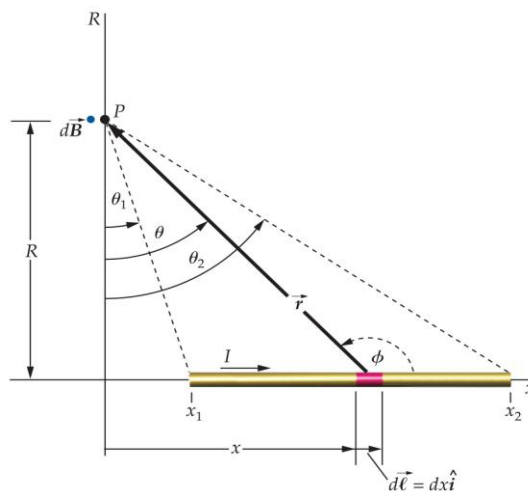
- En los extremos del solenoide (ver Tipler), el campo magnético es aproximadamente:

$$B = \frac{1}{2} \mu_0 n I$$

17

Ejemplo

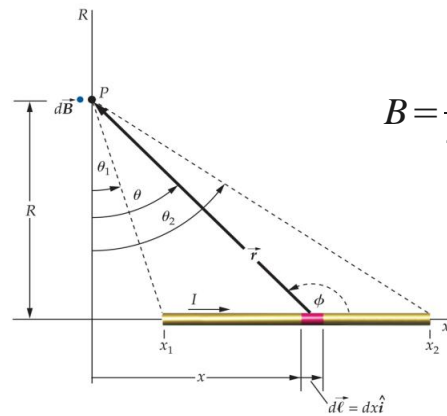
- Calcular el campo magnético debido a una corriente en un conductor rectilíneo.



18

Ejemplo

- Calcular el campo magnético debido a una corriente en un conductor rectilíneo (ver Tipler).

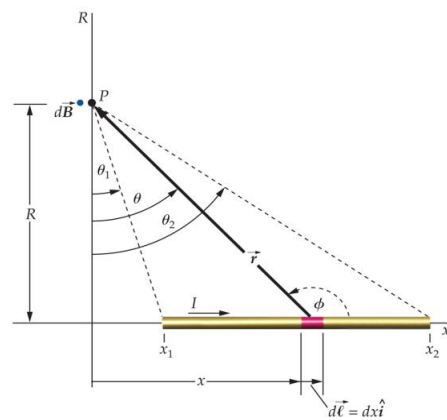


$$B = \frac{\mu_0}{4\pi} \frac{I}{R} (\sin \theta_2 - \sin \theta_1)$$

19

Ejemplo

- Si el conductor es muy largo, $\theta_2 \rightarrow +90^\circ$ y $\theta_1 \rightarrow -90^\circ$

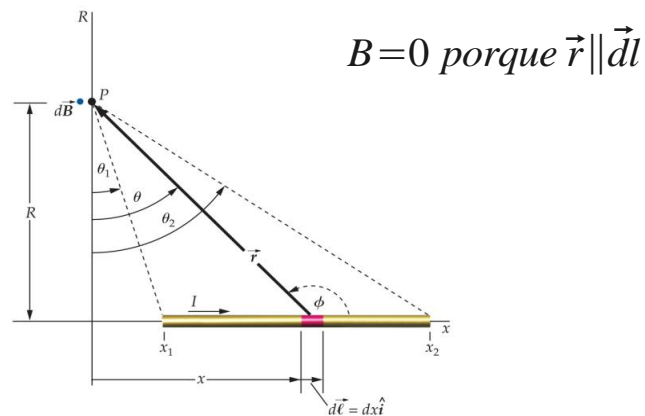


$$B = \frac{\mu_0}{2\pi} \frac{I}{R}$$

20

Ejemplo

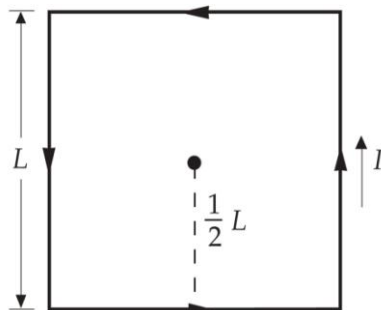
- ¿Y si fuese en el origen, es decir, en $P=(0,0)$?



21

Ejemplo

- Campo magnético en el centro de una espira cuadrada de 50 cm de lado, por la cual circula una corriente de 1.5 A.



$$B = 4 \times \left(\frac{\mu_0}{4\pi} \frac{I}{R} [\text{sen}(+45^\circ) - \text{sen}(-45^\circ)] \right) = 3,4 \cdot 10^{-6} T$$

22

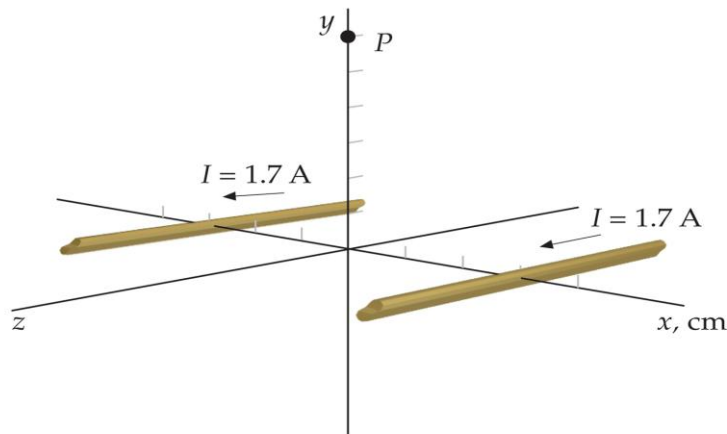
Ejemplo

- Un conductor largo y rectilíneo que transporta una corriente de intensidad 1.7 A en la dirección z positiva se encuentra a lo largo de la línea $x=-3, y=0$.
- Un conductor semejante que transporta una corriente de 1.7 A en la dirección z positiva está situado en $x=-3, y=0$.
- Determinar el campo magnético en un punto del eje y en $y=6$ cm.

23

Ejemplo

- Determinar el campo magnético en un punto del eje y en $y=6$ cm (ver Tipler).

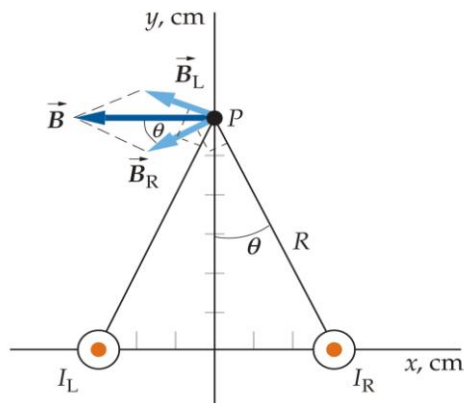


24

Ejemplo

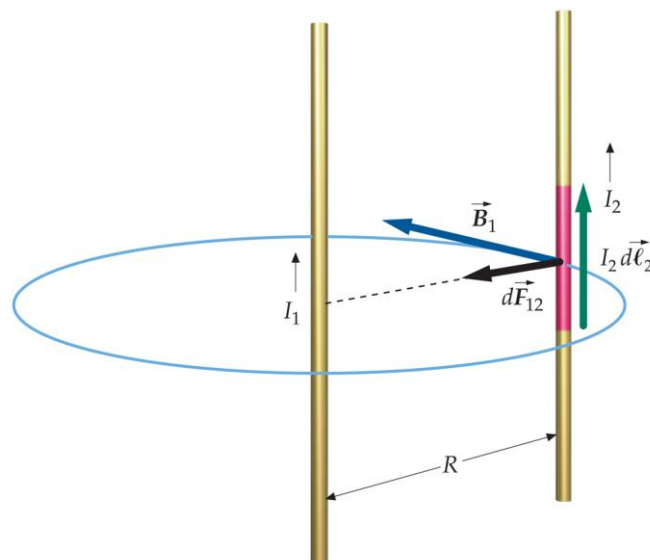
- Campo magnético en $y=6$ cm.

$$B = 4 \times \left(\frac{\mu_0}{4\pi} \frac{I}{R} [\text{sen}(+45^\circ) - \text{sen}(-45^\circ)] \right)$$



25

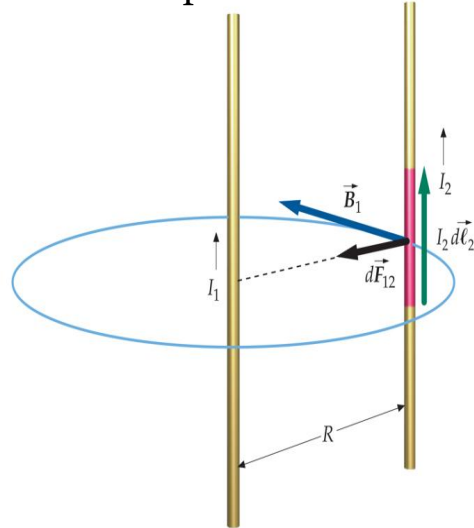
Fuerza entre dos conductores paralelos



26

Fuerza entre dos conductores paralelos

- La fuerza por unidad de longitud es:

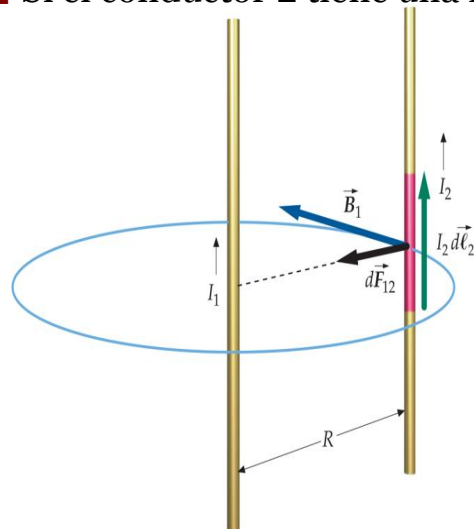


$$\frac{F_{12}}{dl_2} = \frac{\mu_0 I_1 I_2}{2\pi R}$$

27

Fuerza entre dos conductores paralelos

- Si el conductor 2 tiene una longitud L :



$$F_{12} = \frac{\mu_0 I_1 I_2}{2\pi R} L$$

28